

## Ölschaugläser

Aluminium / Plexiglas, ohne Gewinde

### AUSFÜHRUNG

#### Form

- **A**: ohne Ölstandsbegrenzung
- **B**: mit Ölstandsbegrenzung

Ringmutter

Aluminium

Sichtscheibe

Plexiglas (PMMA)

temperaturbeständig bis 80 °C

Dichtungsring

Gummi NBR (Perbunan)

Reflektor

Kunststoff

weiß, mit roten Ölstandbegrenzungen



### INFORMATION

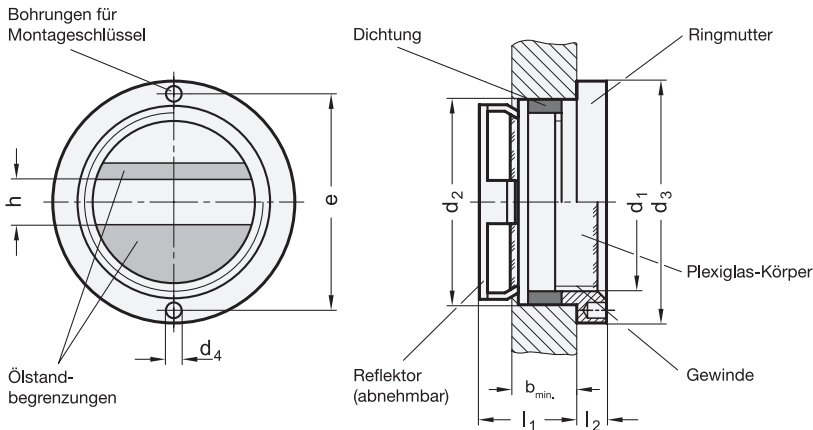
Zur Montage der Ölschaugläser GN 537 ist kein Gewinde erforderlich. Das Ölschauglas wird in die Aufnahmebohrung  $d_2$  H11 eingesetzt. Durch einfaches Anziehen der Ringmutter mit dem entsprechenden Stiftschlüssel (siehe Tabelle) wird die Dichtung gegen die Dichtflächen gepresst und gleichzeitig das Ölschauglas festgeklemmt. Ebenso einfach kann es wieder ausgebaut werden. Der Anwendungsbereich beschränkt sich auf drucklose Behälter bzw. solche mit nur geringem Überdruck.

### ZUBEHÖR

- Montageschlüssel GN 537.1 (siehe Maßtabelle)

### TECHNISCHE INFORMATION

- Elastomer Eigenschaften (siehe Seite A32)



### GN 537

Artikelnummer	d1 Glasfenster	d2 Bohrung Ø	b min.	d3	d4	e ±0.1	h	l1	l2	Artikelnr. Schlüssel für Montage	⚖
GN 537-16-20-A	16	20	9	25	2.2	21	5	15	3.5	GN 537.1-21	8
GN 537-22-28-A	22	28	10	35	3	30	6	15	4.5	GN 537.1-30	17
GN 537-32-38-A	32	38	12	45	3	40	8	18	5.5	GN 537.1-40	34
GN 537-50-58-A	50	58	14	64	3	58.5	10	22	5.5	GN 537.1-58.5	80
GN 537-16-20-B	16	20	9	25	2.2	21	5	15	3.5	GN 537.1-21	8
GN 537-22-28-B	22	28	10	35	3	30	6	15	4.5	GN 537.1-30	17
GN 537-32-38-B	32	38	12	45	3	40	8	18	5.5	GN 537.1-40	30
GN 537-50-58-B	50	58	14	64	3	58.5	10	22	5.5	GN 537.1-58.5	80

